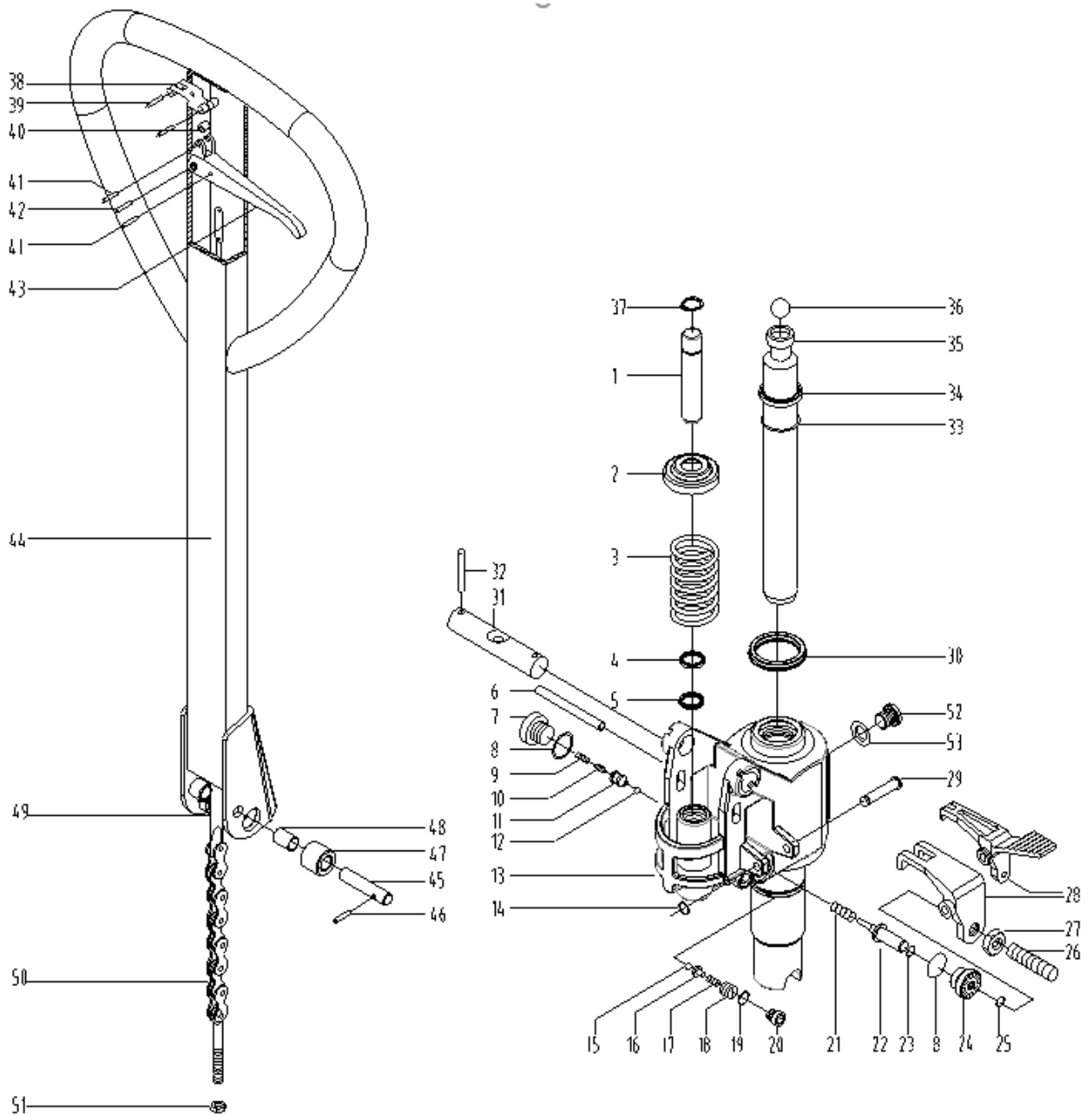


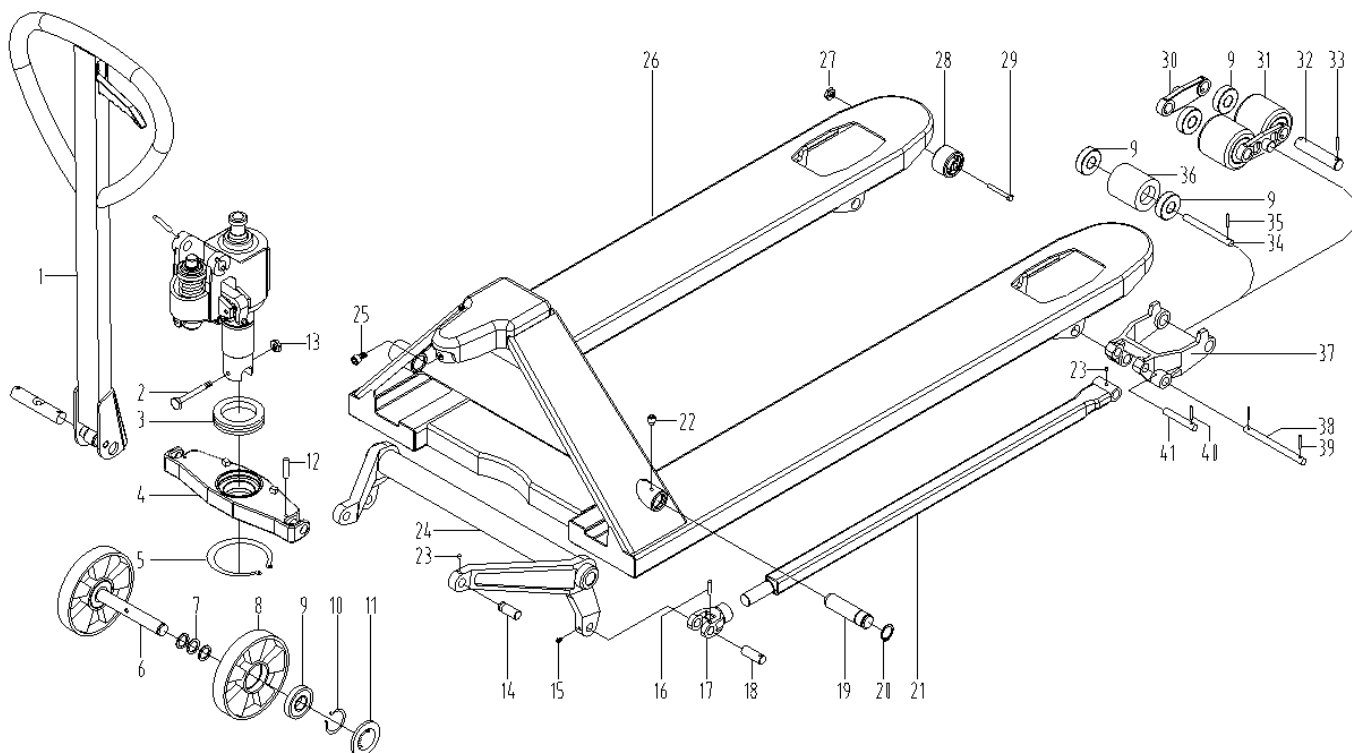
**КАТАЛОГ ЗАПЧАСТЕЙ
ТЕЛЕЖКИ ГИДРАВЛИЧЕСКОЙ
XILIN BF-III**





Номер позиции	Наименование	Кол-во	Артикул
1	1 Малый шток гидроузла для тележки BF-III (Pump Core)	1	1010714
2	2 Крышка малого штока гидроузла для тележки BF-III (Spring cap)	1	1010716
3	3 Пружина малого штока для тележки BF-III (Spring cap)	1	1010718
4	4 Пыльник малого штока для тележки BF-III (Dust ring 18)	1	1010909
5	5 Уплотнительное кольцо малого штока для тележки BF-III (Y-seal ring 18)	1	1010910
6	6 Фиксатор для тележки BF-III (Lock-in stick)	1	1010911
7	7 Уплотнительный винт (M20X1.5) для тележки BF-III (Sealing screw M20X1.5)	1	1010912
8	8 Комбинированная шайба (20) для тележки BF-III (Combination washer 20)	2	1010913
9	9 Пружина клапана гидроузла для тележки BF-III (Spring)	1	1010914
10	10 Сердечник клапана гидроузла для тележки BF-III (Pump Core)	1	1010915
11	11 Корпус клапана гидроузла для тележки BF-III (Valve body)	1	1010916
12	12 Стальной шарик клапана гидроузла (6.35) для тележки BF-III (Steel ball 6.35)	1	1010917
13	13 Крепление клапана гидроузла для тележки BF-III (Foundation)	1	1010918
14	14 Стопорное кольцо клапана гидроузла BF-III (Circlip for shaft 8)	1	1010920

Номер позиции	Наименование	Кол-во	Артикул
15	15 Стальной шарик клапана гидроузла (5) для тележки BF-III (Steel ball 5)	1	1010921
16	16 Посадочное для шарика клапана гидроузла для тележки BF-III (Ball seat)	1	1010922
17	17 Пружинка (2X8X16) для тележки BF-III (Spring 2X8X16)	1	1010925
18	18 Болт регулировки давления (M10X1) для тележки BF-III (Pressure regulating bolt M10X1)	1	1010926
19	19 Комбинированная шайба (20) для тележки BFIII (Combination washer 10)	2	1010927
20	20 Винт (M10X1) для тележки BF-III (Screw M10X1)	2	1010928
21	21 Пружинка (1.2X9.8X22) для тележки BF-III (Spring 1.2X9.8X22)	1	1010929
22	22 Ударник клапана гидроузла для тележки BF-III (Firing pin)	1	1010933
23	23 Уплотнительное кольцо малого штока (7X1.8) для тележки BF-III (O type ring 7X1.8)	1	1010934
24	24 Посадочное ударника клапана гидроузла для тележки BF-III (Firing pin seat)	1	1010935
25	25 Уплотнительное кольцо малого штока (8X2.65) для тележки BF-III (Otype ring 8X2.65)	1	1010938
26	26 Установочные винты с плоским шлицем (M6X25) для тележки BF-III (Slotted set screws with flat poi)	1	1010941
27	27 Шестигранная гайка (M6) для тележки BF-III (Hexnut M6)	1	1010944
28	28 Педаль для тележки BF-III (Lever plate)	1	1010947
29	29 Втулка (8X58) для тележки BF-III (Pin roll 8X58)	1	1010957
30	30 Уплотнительное кольцо малого штока (31.5) для тележки BF-III (Seal ring 31.5)	1	1010958
31	31 Ось ручки/гидроузла для тележки BF-III (Axle)	1	1010959
32	32 Пружинный штифт (5X40) для тележки BF-III (Spring pin 5X40)	2	1010960
33	33 Уплотнительное кольцо малого штока (31.5X3.55) для тележки BF-III (O type ring 31.5X3.55)	1	1010961
34	34 Пыльник штока гидроузла для тележки BF-III (Dust ring 31.5)	1	1010962
35	35 Плунжер (31.5X263) для тележки BF-III (Plunger 31.5X263)	1	1010964
36	36 Стальной шарик гидроузла (19.05) для тележки BF-III (Steel ball 19.05)	1	1010965
37	37 Закрывающее кольцо на штоке гидроузла (17X1.5) BF-III (Thicken Circlips for shaft17X1.5)	1	1010969
38	38 Установочная пластина ручки для тележки BF-III (Locating plate)	1	1010970
39	39 Пружинный штифт (4X30) для тележки BF-III (Spring pin4X30)	2	1010971
40	40 Холостое колесо для тележки BF-III (Idler wheel)	1	1010972
41	41 Пружинный штифт (4X20) для тележки BF-III (Spring pin 4X20)	2	1010973
42	42 Пружинный штифт (6X30) для тележки BF-III (Spring pin 6X30)	1	1010974
43	43 Рычаг ручки для тележки BF-III (Handle knob)	1	1010975
44	44 Корпус ручки для тележек BF-III (Hand shank)	1	1010976
45	45 Палец ручки для тележки BF-III (Round pin)	1	1010977
46	46 Пружинный штифт (3X20) для тележки BF-III (Spring pin 3X20)	1	1010978
47	47 Нажимной ролик ручки для тележки BF-III (Pinch roller)	1	1010979
48	48 Втулка нажимного ролика для тележки BF-III (Bush 1220)	1	1010980
49	49 Тяговый стержень ручки для тележки BF-III (Draw bar assembly)	1	1010981
50	50 Цепочка ручки для тележки BF-III (Chain C-6-9-04A)	1	1010982
51	51 Контргайка (M5) для тележки BF-III (Locknut M5)	1	1010983
52	52 Масляная пробка для тележки BF-III (Oil plug)	1	1010984
53	53 Уплотнительное кольцо (2.65X10) для тележки BF-III (O type ring 2.65X10)	1	1010985
	Ремкомплект. Набор манжет для тележек гидравлических BF-III (Seal kit)	1	1006318



Номер позиции	Наименование	Кол-во	Артикул
1	Ручка в сборе для тележек гидравлических BF-III (Handle assembly)	1	1006712
2	2 Болт с шестигранной головкой М6Х55 для тележки BF-III (Hexagon-headed bolt M6X55)	1	1010078
3	3 Подшипник шариковый опорный (51110) для тележки BF-III (Thrust ball bearing 51110)	1	1010079
4	4 Опорная площадка для тележки BF-III (Cradle)	1	1010080
5	5 Стопорное кольцо для тележки BF-III (Circlip for shaft 50)	1	1010081
6	6 Передний мост (20X155) для тележки BF-III (Front axle 20X155)	1	1010082
7	7 Распорная втулка (20X28X2) для тележки BF-III (Spacer bush 20X28X2)	6	1010083
8	8 Колесо (180X50) для тележки BF-III (Bull wheel 180X50)	2	1010084
9	9 Подшипник (60204) для тележки BF-III (Bearing 60204)	12	1010085
10	10 Стопорная втулка колеса (19X1.5) для тележки BF-III (Thicken circlip for shaft 19X1.5)	2	1010086
11	11 Пластмассовая накладка на подшипник для тележки BF-III (Shield)	2	1010087
12	12 Пружинный штифт (5X32) для тележки BF-III (Spring pin 5X32)	2	1010110
13/27	13/27 Контргайка (М6) для тележки BF-III (Locknut M6)	1/2	1010088
14	14 Втулка (16x40) для тележки BF-III (Pin roll 16X40)	2	1010089
15	15 Болт (М6) для тележки BF-III (Glib M6)	2	1010090
16	16 Пружинный штифт (5x28) для тележки BF-III (Spring pin 5X28)	2	1010699
17	17 Соединительный винт тяги для тележки BF-III (Coupling head)	2	1010091
18	18 Втулка (16x44) для тележки BF-III (Pin roll 16X44)	2	1010092
19	19 Ось траверсы (25X95) для тележки BF-III (Intercalation Axis 25X95)	2	1010093
20	20 Стопорное кольцо оси траверсы для тележки BF-III (Circlip for shaft 25)	2	1010111
21	21 Тяга для тележки BF-III (Connecting rod assembly)	2	1010094
22	22 Винт с шестигранным отверстием М8Х10 для тележки BF-III (Hexagon socket set screws M8X10)	2	1010095
23	23 Масляный болт для тележки BF-III (Oil cup 6)	4	1010096
24	24 Траверса для тележки BF-III (Rocker assembly)	1	1010097

Номер позиции	Наименование	Кол-во	Артикул
25	25 Винт с цилиндрической головкой (M6X12) для тележки BF-III (Soket head cap screw M6X12)	1	182897
26	26 Вилы для тележки BF-III (Frame)	1	1010099
28	28 Вспомогательный ролик (черный) для тележки BF-III (Guide pulley black)	2	1010101
29	29 Болт с шестигранным отверстием (M6X55) для тележки BF-III (Hexagon bolt M6X55)	2	1010102
30	30 Пластина тандема для тележки гидравлической BF-III (Support plate)	4	1010103
31	31 Подвилочные колеса (74X70) для тележки BF-III (Fork wheel 74X70)	4	1010104
32	32 Ось (20X95) для тележки BF-III (Axle 20X95)	4	1010105
33/35/39	33/35/39 Пружинный штифт (5X32) для тележки BF-III (Spring pin 5X32)	8/2/2	1010106
34	34 Ось (20X122) для тележки BF-III (Axle 20X122)	2	1010703
36	36 Колесо б/подш. нейлон (74X93) для тележки BF-III (Fork wheel 74X93)	2	1015751
36	36 Колесо б/подш. полиуретан (74X93) для тележки BF-III (Fork wheel 74X93)	2	1010107
36	36 Колесо с подш. нейлон (74X93) для тележки BF-III (Fork wheel 74X93)	2	1015752
36	36 Колесо с подш. полиуретан (74X93) для тележки BF-III (Fork wheel 74X93)	2	1015750
37	37 Кронштейн подвилочных колёс для тележки BF-III (Wheel carrier)	2	1010108
38	38 Втулка тандема и тяги (16X152) для тележки BF-III (Diorate pin roll 16X152)	2	1013522
40	40 Пружинный штифт (5X28) для тележки BF-III (Spring pin 5X28)	2	1010109
41	41 Втулка (16x85) для тележки BF-III (Pin roll 16X85)	2	1010702

Примечание

Вместо

8	8 Колесо (180X50) для тележки BF-III (Bull wheel 180X50)	2	1010084
---	--	---	---------

Допускается использовать аналоги (подшипники приобретаются отдельно)

Допускается использовать аналоги (подшипники приобретаются отдельно)

Колесо без подшипника нейлоновое 180x50 мм для тележек гидравлических BF/BF-III/DF-III/RHP/AC/DF/CW2	2	1011979
Колесо без подшипника резиновое 180x50 мм для тележек гидравлических BF/BF-III/DF-III/RHP/AC/DF/CW2	2	1000300

Колеса с установленными подшипниками позиции 8+9

Колесо с подшипником полиуретановое 180x50 для тележек гидравлических мм для BF/DF-III/RHP/AC/DF/CW2	2	1001404
Колесо с подшипником резиновое 180x50 мм для тележек гидравлических BF/BF-III/DF-III/RHP/AC/DF/CW2	2	1000915
Колесо с подшипником нейлоновое 180x50 мм для тележек гидравлических BF/BF-III/DF-III/RHP/AC/DF/CW2	2	1011982

Во всех колесах гидравлической тележки устанавливаются подшипники 6204 из расчета два подшипника в каждое колесо (ролик).

Позиции в сборе

Набор манжет для тележек гидравлических BF-III (Seal kit)	1	1006318
Ручка в сборе для тележек гидравлических BF-III (Handle assembly)	1	1006712
Гидроузел в сборе для тележек гидравлических BF-III (Oil pump Assembly)	1	1006715
Гидроузел в сборе для тележек гидравлических BF-III РОССИЯ (Oil pump Assembly)	1	1021313

Для заказа запасных частей отправьте письмо на почту service@gkrem.ru с указанием модели оборудования, артикулом детали и контактным номером для связи. Либо обратитесь к Вашему менеджеру.

Так как завод изготовитель оставляет за собой право вносить изменение в конструкцию оборудования без предварительного уведомления, то мы рекомендуем также присылать фотографию Вашей детали, которую требуется заменить с её шильдиком (информационной табличкой) при наличии.
